

Zubehör **Accessories**



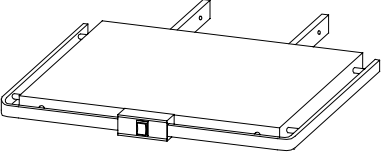
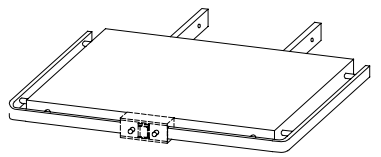
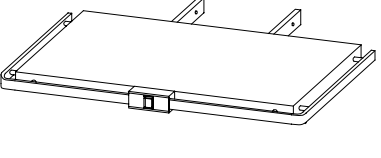
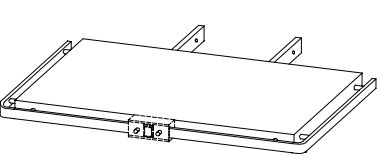
Pneumatik Berlin GmbH PTM
Falkenberger Strasse 40
D-13088 Berlin
Deutschland / Germany

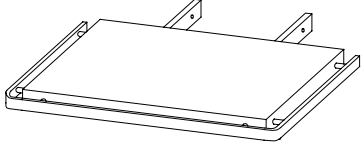
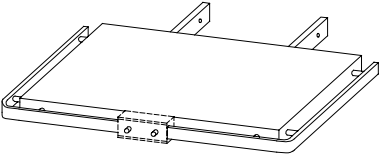
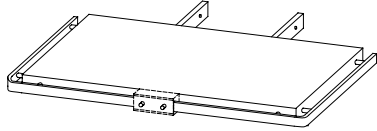
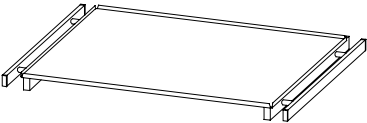
Tel: +49 / 30 / 92 70 10 – 0
Fax: +49 / 30 / 926 81 32
E-mail: info@pneumatik-berlin.de
www.pneumatik-berlin.de

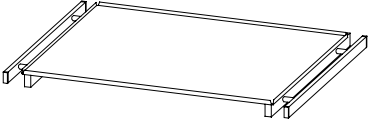
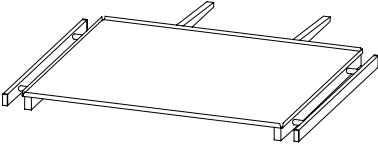
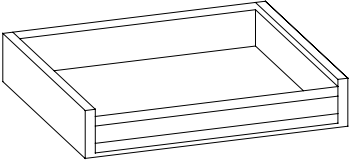
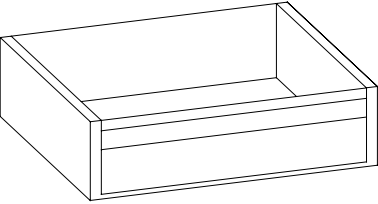
Inhaltsverzeichnis

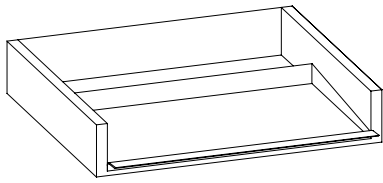
1	DVE - Geräteplatten / Ceiling supply units - shelves	3
2	DVE - Zubehör / Ceiling supply units - accessories	7
3	Trolley, Andocksystem / Trolley, Docking system	10
4	Infusionsmanagement / Infusion management	11
5	Ablagen, Körbe / shelves, baskets	15
6	Entnahmestellen Fabrikat Heyer / Gasoutlets Heyer	16
7	Entnahmestecker / Probe	19
8	Flowmeter / Flowmeter	20
9	Befeuchter / Humidification	21
10	Absaugung, Regler / Suction, Regulation Valve	22

1 DVE - Geräteplatten / Ceiling supply units - shelves

	<p>Geräteplatte fest für DVE Typ 362 - 363 Instrument carrier platform fix for Type 362 - 363</p> <p>582x495 mm vorbereitet für Schubladen, Keyboardlade 582x495 mm prepared for drawer, drawer with keyboard</p> <p>Eigengewicht / own weight 11 kg Zuladung / Payload 75 kg</p> <p>65705</p>
	<p>Geräteplatte fest, Option Pneu Bremse für DVE Typ 362 - 363 Instrument carrier platform fix, option pneu brake for Type 362 - 363</p> <p>582x495 mm vorbereitet für Schubladen, Keyboardlade 582x495 mm prepared for drawer, drawer with keyboard</p> <p>Eigengewicht / own weight 11 kg Zuladung / Payload 75 kg</p> <p>65706</p>
	<p>Geräteplatte fest für DVE Typ 362 - 363 Instrument carrier platform fix for Type 362 - 363</p> <p>700x495 mm vorbereitet für Schubladen, Keyboardlade 700x495 mm prepared for drawer, drawer with keyboard</p> <p>Eigengewicht / own weight 12,5 kg Zuladung / Payload 75 kg</p> <p>66129</p>
	<p>Geräteplatte fest, Option Pneu Bremse für DVE Typ 362 - 363 Instrument carrier platform fix, option pneu brake for Type 362 - 363</p> <p>700x495 mm vorbereitet für Schubladen, Keyboardlade 700x495 mm prepared for drawer, drawer with keyboard</p> <p>Eigengewicht / own weight 12,5 kg Zuladung / Payload 75 kg</p> <p>65695</p>

	<p>Geräteplatte fest für DVE Typ 290 - 292 Instrument carrier platform fix for Type 290 - 292</p> <p>582x495 mm vorbereitet für Schubladen, Keyboardlade 582x495 mm prepared for drawer, drawer with keyboard</p> <p>Eigengewicht / own weight 10,5 kg Zuladung / Payload 75 kg</p> <p>65708</p>
	<p>Geräteplatte fest, Option Pneu Bremse für DVE Typ 290 - 292 Instrument carrier platform fix, option pneu brake for Type 290 - 292</p> <p>582x495 mm vorbereitet für Schubladen, Keyboardlade 582x495 mm prepared for drawer, drawer with keyboard</p> <p>Eigengewicht / own weight 11 kg Zuladung / Payload 75 kg</p> <p>65707</p>
	<p>Geräteplatte fest, Option Pneu Bremse für DVE Typ 290 - 292 Instrument carrier platform fix, option pneu brake for Type 290 - 292</p> <p>700x495 mm vorbereitet für Schubladen, Keyboardlade 700x495 mm prepared for drawer, drawer with keyboard</p> <p>Eigengewicht / own weight 12,5 kg Zuladung / Payload 75 kg</p> <p>66126</p>
	<p>Geräteplatte höhenverstellbar Instrument carrier platform adjustable</p> <p>592x495 mm 592x495 mm</p> <p>Eigengewicht / own weight 5,7 kg Zuladung / Payload 30 kg</p> <p>65721</p>

	<p>Geräteplatte höhenverstellbar Instrument carrier platform adjustable</p> <p>592x495 mm vorbereitet für Schubladen, Keyboardlade 592x495 mm prepared for drawer, drawer with keyboard</p> <p>Eigengewicht / own weight 5,7 kg Zuladung / Payload 30 kg</p> <p>65672</p>
	<p>Geräteplatte einhängbar 500x400 mm Instrument carrier platform hanging in 500x400 mm</p> <p>Eigengewicht / own weight 4 kg Zuladung / Payload 20 kg</p> <p>65686</p>
	<p>Schublade 550x470x100 mm Drawer 550x470x100 mm</p> <p>Eigengewicht / own weight 7 kg Zuladung / Payload 5 kg</p> <p>53872</p>
	<p>Schublade 550x470x150 mm Drawer 550x470x150 mm</p> <p>Eigengewicht / own weight 9 kg Zuladung / Payload 5 kg</p> <p>61002</p>

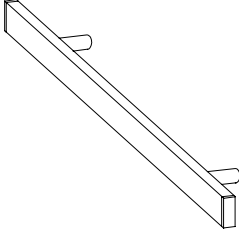
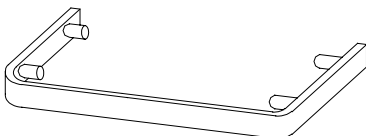
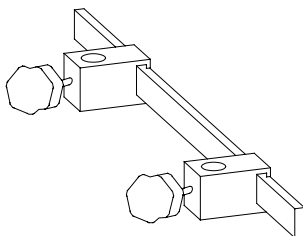
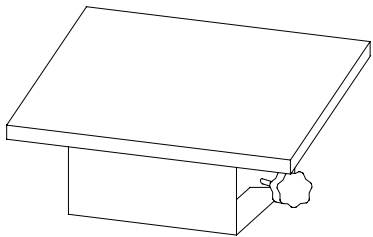


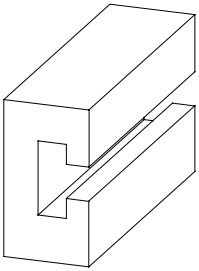
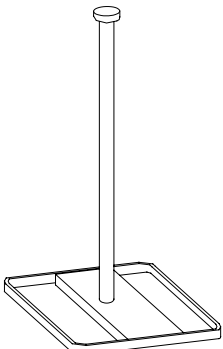
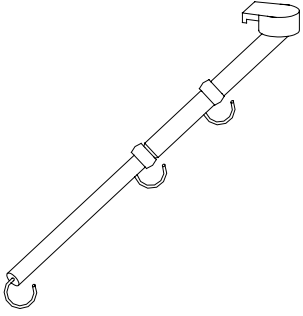
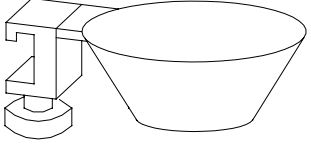
**Keyboardlade
Keyboard drawer**

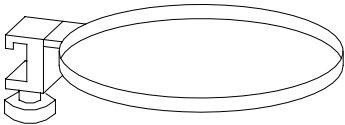
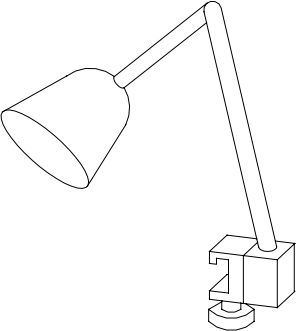
Eigengewicht / own weight 6 kg
Zuladung / Payload 2 kg

61003

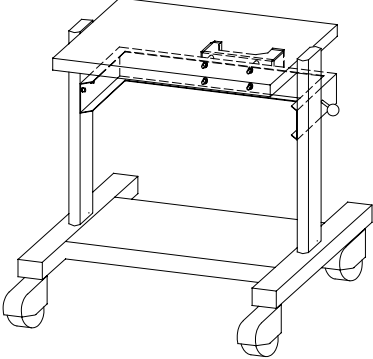
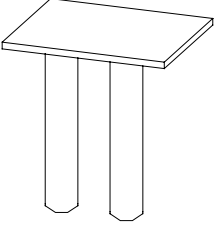
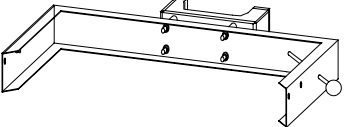
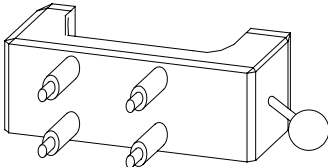
2 DVE - Zubehör / Ceiling supply units - accessories

	<p>Profilschiene 25x10 mm für Medienbox 250mm lang Profil rail 25x10 mm fix on medium column, 250mm long</p> <p>Eigengewicht / own weight 0,2 kg Zuladung / Payload 10 kg</p> <p>61043</p>
	<p>Profilschiene 25x10 mm für Medienbox, dreiseitig Profil rail 25x10 mm fix on medium column, for 3 sides</p> <p>Eigengewicht / own weight 0,5 kg Zuladung / Payload 10 kg</p> <p>65525</p>
	<p>Profilschiene 25x10 mm mit 2 Klauen, 600 mm Profil rail 25x10 mm with two clamps, 600 mm long</p> <p>Eigengewicht / own weight 0,9 kg Zuladung / Payload 10 kg</p> <p>61064</p>
	<p>Dreh-, Kipp- und Neigeteller für Monitor (montiert auf Geräteplatte) Tilt-, swivel plate for monitor</p> <p>Eigengewicht / own weight 2,5 kg Zuladung / Payload 30 kg</p> <p>60626</p>

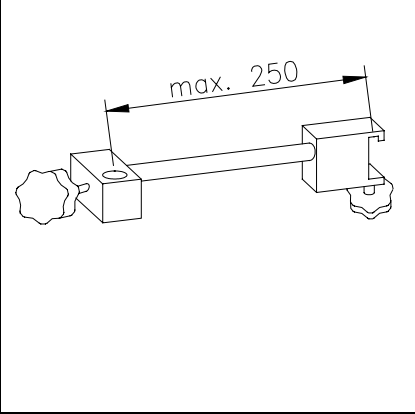
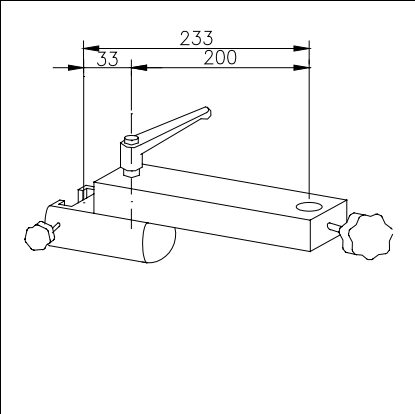
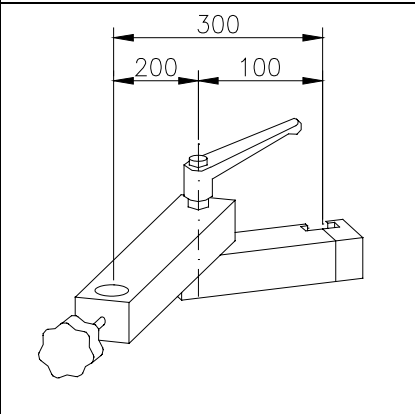
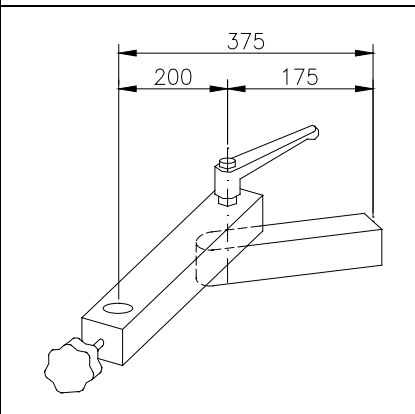
	<p>Stoßschutz für Schiene 25x10 mm Bumpprotection for rail 25x10 mm</p> <p>Eigengewicht / own weight 0,1 kg</p> <p>53371</p>
	<p>Zusatzstativ mit Geräteschiene für Mediensäule Additional rail holder for medium column</p> <p>Eigengewicht / own weight kg Zuladung / Payload 10 kg</p> <p>59398</p>
	<p>Kabelhalter für Geräteschiene 25x10 mm Cable holder for rail 25x10 mm</p> <p>Eigengewicht / own weight 1 kg Zuladung / Payload 1 kg</p> <p>53426</p>
	<p>Abwurfschale Ø 110 mm für Geräteschiene 25x10 mm Bowl Ø 110 mm with holder for rail 25x10 mm</p> <p>Eigengewicht / own weight 2 kg Zuladung / Payload 2 kg</p> <p>61040</p>

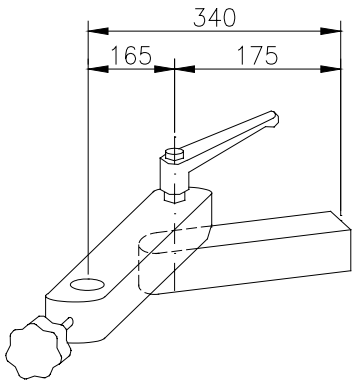
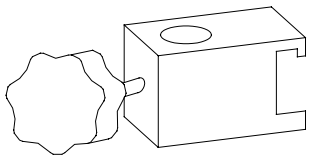
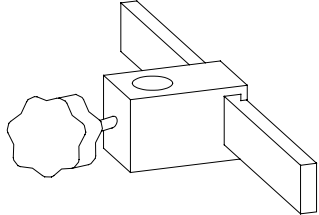
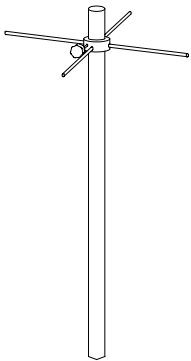
	<p>Abwurfbeutelgestell für Geräteschiene 25x10 mm Bag holder for rail 25x10 mm</p> <p>Eigengewicht / own weight 2 kg Zuladung / Payload 2 kg</p> <p>61041</p>
	<p>Untersuchungsleuchte für Geräteschiene 25x10 mm Examination lamp for rail 25x10 mm</p> <p>Eigengewicht / own weight kg Zuladung / Payload 2 kg</p> <p>72753</p>

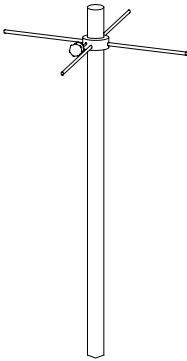

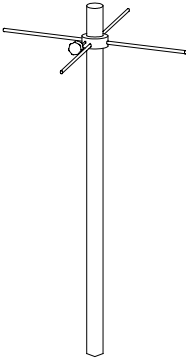
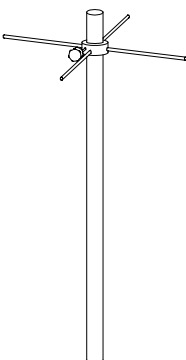
3 Trolley, Andocksystem / Trolley, Docking system

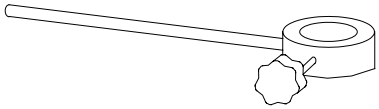
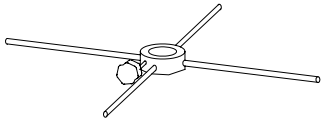
	<p>Respi Trolley mit Andocksystem für Pneumatik Berlin DVE und Schublade Respi Trolley with docking system for supply units with drawer</p> <p>Eigengewicht / own weight kg Zuladung / Payload kg</p> <p>64734</p>
	<p>Andocksystem für Pneumatik Berlin DVE Docking system for Pneumatik Berlin supply units</p> <p>Eigengewicht / own weight kg</p> <p>64732</p>
	<p>Andocksystem für Pneumatik Berlin DVE für Knürr Trolley Docking system for Pneumatik Berlin supply units for Knürr Trolley</p> <p>Eigengewicht / own weight kg</p> <p>64733</p>
	<p>Andocksystem für Pneumatik Berlin DVE, Fremdfabrikate Docking system for Pneumatik Berlin supply units, for foreign marks</p> <p>Eigengewicht / own weight kg</p> <p>64738</p>

4 Infusionsmanagement / Infusion management

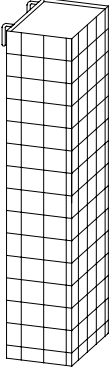
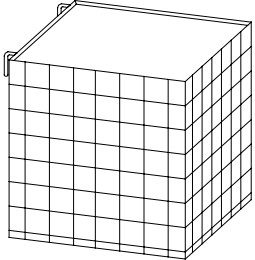
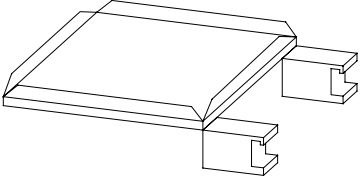
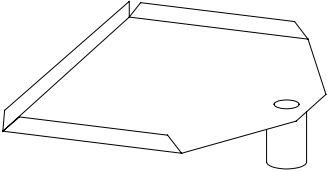
	<p>Klaue (horizontale Schiene 25x10 mm) für Infusionsstange Ø 25 mm Clamp (horizontal rail 25x10 mm) for infusion rod Ø 25 mm</p> <p>Eigengewicht / own weight 0,9 kg Zuladung / Payload 12 kg</p> <p>61033</p>
	<p>Klaue (vertikale Schiene 25x10 mm) für Infusionsstange Ø 25 mm Clamp (vertical rail 25x10 mm) for infusion rod Ø 25 mm</p> <p>Eigengewicht / own weight 1,1 kg Zuladung / Payload 12 kg</p> <p>64726</p>
	<p>Klaue (vertikale Schiene 25x10 mm) für Infusionsstange Ø 25 mm Clamp (vertical rail 25x10 mm) for infusion rod Ø 25 mm</p> <p>Eigengewicht / own weight 1,2 kg Zuladung / Payload 12 kg</p> <p>64737</p>
	<p>Klaue (an der Medienbox der DVE befestigt) für Infusionsstange Ø 25 mm Clamp (fix on medium column of supply units) for infusion rod Ø 25 mm</p> <p>Eigengewicht / own weight 1,6 kg Zuladung / Payload 12 kg</p> <p>64727</p>

	<p>Klaue (an der Medienbox der DVE befestigt) für Infusionsstange Ø 25 mm Clamp (fix on medium column of supply units) for infusion rod Ø 25 mm</p> <p>Eigengewicht / own weight 1,8 kg Zuladung / Payload 12 kg</p> <p>65722</p>
	<p>Klaue (Schiene 25x10 mm) für Infusionsstange Ø 25 mm Clamp (rail 25x10 mm) for infusion rod Ø 25 mm</p> <p>Eigengewicht / own weight 0,4 kg Zuladung / Payload 12 kg</p> <p>61034</p>
	<p>Klaue mit 250 mm Schiene 25x10 mm; für Infusionsstange Ø 25 mm Clamp with 250 mm rail 25x10 mm; for infusion rod Ø 25 mm</p> <p>Eigengewicht / own weight 0,5 kg Zuladung / Payload 12 kg</p> <p>61048</p>
	<p>Infusionsstange mit 4-fach Flaschenhalter 25x1000 mm Infusion rod with 4-fold bottle holder 25x1000 mm</p> <p>Eigengewicht / own weight 1,1 kg Zuladung / Payload 24 kg</p> <p>59382</p>

	<p>Infusionsstange mit 4-fach Flaschenhalter 25x1300 mm Infusion rod with 4-fold bottle holder 25x1300 mm</p> <p>Eigengewicht / own weight 1,6 kg Zuladung / Payload 24 kg</p> <p>61035</p>
	<p>Infusionsstange 25x1750 mm Infusion rod 25x1750 mm</p> <p>Eigengewicht / own weight 1,9 kg Zuladung / Payload 24 kg</p> <p>60080</p>
	<p>Infusionsstange mit 4-fach Flaschenhalter 25x1750 mm Infusion rod with 4-fold bottle holder 25x1750 mm</p> <p>Eigengewicht / own weight 2,1 kg Zuladung / Payload 24 kg</p> <p>60081</p>
	<p>Infusionsstange mit 4-fach Flaschenhalter 25x600 mm Infusion rod with 4-fold bottle holder 25x600 mm</p> <p>Eigengewicht / own weight 0,8 kg Zuladung / Payload 24 kg</p> <p>61036</p>

	<p>Flaschenhalter einfach für Rohr Ø 25 mm Bottle holder 1-fold for rod Ø 25 mm</p> <p>Eigengewicht / own weight 0,1 kg Zuladung / Payload 2 kg</p> <p>61037</p>
	<p>Flaschenhalter 4-fach für Rohr Ø 25 mm Bottle holder 4-fold for rod Ø 25 mm</p> <p>Eigengewicht / own weight 0,2 kg Zuladung / Payload 4 kg</p> <p>61038</p>

5 Ablagen, Körbe / shelves, baskets

	<p>Katheterkorb 150x100x500 mm für Geräteschiene 25x10 mm Katheter basket 150x100x500 mm for rail 25x10 mm</p> <p>Eigengewicht / own weight 0,9 kg Zuladung / Payload 2 kg</p> <p>61042</p>
	<p>Korb 250x250x250 mm für Geräteschiene 25x10 mm Basket 250x250x250 mm for rail 25x10 mm</p> <p>Eigengewicht / own weight 0,9 kg Zuladung / Payload 2 kg</p> <p>72503</p>
	<p>Infusionstisch für Geräteschiene 25x10 mm Infusion Tray for profile rail 25x10 mm</p> <p>265x300 mm</p> <p>Eigengewicht / own weight 2 kg Zuladung / Payload 5 kg</p> <p>61047</p>
	<p>Infusionstisch für Infusionsstange Ø 25 mm Infusion Tray for infusion rod Ø 25 mm</p> <p>Eigengewicht / own weight 2 kg Zuladung / Payload 5 kg</p> <p>61039</p>

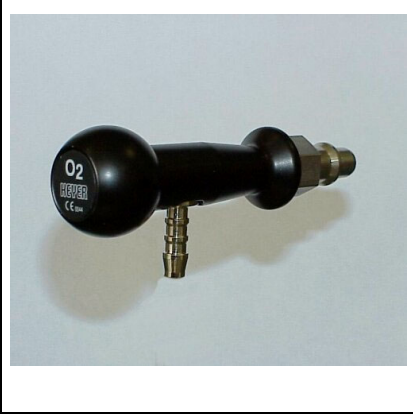

6 Entnahmestellen Fabrikat Heyer / Gasoutlets Heyer

	<p>Entnahmestelle EN 737-1, Formcodierung nach DIN 13260 Teil 2, farbneutral, Unter Putz kpl. Gasoutlet form EN 737-1, coding according DIN 13260 Teil 2, neutral color coding, concealed installation complete</p> <p>H 6433900 O2 H 6433905 Air H 6433915 N2O H 6433920 Vac</p>
	<p>Entnahmestelle EN 737-1, Formcodierung nach DIN 13260 Teil 2, farbneutral, Auf Putz kpl. Gasoutlet EN 737-1, form coding according DIN 13260 Teil 2, neutral color coding, surface installation complete</p> <p>H 6434300 O2 H 6434310 Air H 6434320 N2O H 6434330 Vac</p>
	<p>Entnahmestelle EN 737-1, Formcodierung nach DIN 13260 Teil 2, farbneutral, für Versorgungseinheit kpl. Gasoutlet EN 737-1, form coding according DIN 13260 Teil 2, neutral color coding, for supply units complete</p> <p>H 6434401 O2 H 6434402 Air H 6434403 N2O H 6434404 Vac</p>
	<p>Entnahmestelle EN 737-1, Formcodierung nach DIN 13260 Teil 2, Fabe nach ISO 32, Unter Putz kpl. Gasoutlet EN 737-1, form coding according DIN 13260 Teil 2, color coding according ISO 32, concealed installation complete</p> <p>H 7433900 O2 H 7433905 Air H 7433910 N2O H 7433920 Vac</p>

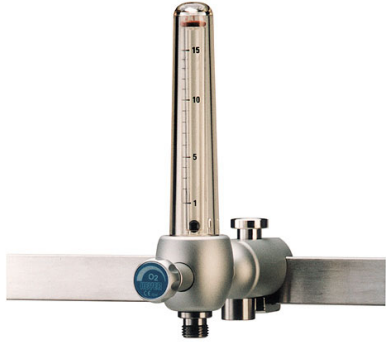



	<p>Entnahmestelle EN 737-1, Formcodierung nach DIN 13260 Teil 2, Fabe nach ISO 32, Auf Putz kpl. Gasoutlet EN 737-1, form coding according DIN 13260 Teil 2, colour coding according ISO 32, surface installation complete</p> <p>H 7434300 O2 H 7434310 Air H 7434320 N2O H 7434330 Vac</p>
	<p>Entnahmestelle EN 737-1, Formcodierung nach DIN 13260 Teil 2, Fabe nach ISO 32, für Versorgungseinheit kpl. Gasoutlet EN 737-1, form coding according DIN 13260 Teil 2, colour coding according ISO 32, for supply units complete</p> <p>H 7434401 O2 H 7434402 Air H 7434403 N2O H 7434404 Vac</p>
	<p>Schwimmring Floating ring</p> <p>H 0451845</p>
	<p>Narkosegasabsaugung (AGFS) für Wandeinbau, EN 737-4 Anesthetic gas evacuation system for wall mounting; EN 737-4</p> <p>Kpl. Montiert auf Edelstahlplatte 160x160 mm complete mounted on stainless steel front plate 160x160 mm</p> <p>H 7452690</p> <p>Unterputzdose 150x150x60 mm mit Putzausgleich 20 mm Concealed box 150x150x60 mm Plaster equalisation 20 mm</p> <p>Druckluftanschluß: Cu Ø 8x1 mm, Abluftanschluß: Cu Ø 15x1 mm Compressed air: Cu Ø 8x1 mm, Exhaust air: Cu Ø 15x1 mm</p> <p>H 1171600</p>

	<p>Narkosegasabsaugung (AGFS) für Versorgungseinheiten, EN 737-4 Anesthetic gas evacuation system (AGFS) for supply units, EN 737-4</p> <p>H 7452725</p>
	<p>Air-Motor für Wandeinbau Air-motor for wall mounting</p> <p>Kpl. Montiert auf Edelstahlplatte 160x160 mm complete mounted on stainless steel front plate 160x160 mm</p> <p>H 5452730</p> <p>Unterputzdose 150x150x60 mm mit Putzausgleich 20 mm Concealed box 150x150x60 mm Plaster equalisation 20 mm</p> <p>Druckluftanschluß: Cu Ø 8x1 mm, Abluftanschluß: Cu Ø 15x1 mm Compressed air: Cu Ø 8x1 mm, Exhaust air: Cu Ø 15x1 mm</p> <p>H 1171900</p>
	<p>Air-Motor für Versorgungseinheiten Air-motor for supply units</p> <p>H 5452821</p>




7 Entnahmestecker / Probe

	<p>Entnahmestecker Formcodierung nach DIN; Fabneutral; 7,5 mm Anschlußnippel Probe form according to DIN 13260; neutral colour with connecting nipple, dia. 7,5 mm</p> <table data-bbox="576 604 989 761"> <tr> <td>H 0236000</td> <td>O2</td> </tr> <tr> <td>H 0236010</td> <td>Air</td> </tr> <tr> <td>H 0236020</td> <td>N2O</td> </tr> <tr> <td>H 0236030</td> <td>Vac</td> </tr> <tr> <td>H 0236050</td> <td>CO2</td> </tr> </table>	H 0236000	O2	H 0236010	Air	H 0236020	N2O	H 0236030	Vac	H 0236050	CO2
H 0236000	O2										
H 0236010	Air										
H 0236020	N2O										
H 0236030	Vac										
H 0236050	CO2										
	<p>Entnahmestecker Formcodierung nach DIN; Farbe nach ISO 32; 7,5 mm Anschlußnippel Probe form according to DIN 13260; colour according to ISO 32 with connecting nipple, dia. 7,5 mm</p> <table data-bbox="576 1019 989 1153"> <tr> <td>H 0237000</td> <td>O2</td> </tr> <tr> <td>H 0237010</td> <td>Air</td> </tr> <tr> <td>H 0237020</td> <td>N2O</td> </tr> <tr> <td>H 0237030</td> <td>Vac</td> </tr> </table>	H 0237000	O2	H 0237010	Air	H 0237020	N2O	H 0237030	Vac		
H 0237000	O2										
H 0237010	Air										
H 0237020	N2O										
H 0237030	Vac										

8 Flowmeter / Flowmeter

	<p>Flowmeter für Geräteschiene ohne Anschlußschlauch Flowmeter for rail without connection hose</p> <p>H 6600110 O₂ H 6600150 Air</p>
	<p>Doppelflowmeter für Geräteschiene ohne Anschlußschlauch Twin flowmeter for rail without connection hose</p> <p>H 6600121 O₂ H 6600171 Air</p>
	<p>Flowmeter direkt ohne Anschlußschlauch Flowmeter direct without connection hose</p> <p>H 6600100 O₂ H 6600130 Air</p>
	<p>Doppelflowmeter direkt ohne Anschlußschlauch Twin flowmeter direct without connection hose</p> <p>H 6600120 O₂ H 6600170 Air</p>

9 Befeuchter / Humidification




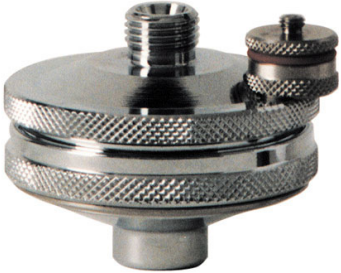
	<p>Aerosolbefeuchter zum Anschluß an Flowmeter mit Normverschraubung Aerosol humidifier compl. For flowmeter with standard screw connection</p> <p>Oberteil: Aluminium eloxiert Vorratsflasche: 100 cm³, aus autoklavierbarem PSU</p> <p>Upper part: aluminum eloxiert supply bottle: 100 cm³ from PSU, to autoclave</p> <p>H 6600160</p>
	<p>Sprudelbefeuchter Bubble humidifier compl.</p> <p>Oberteil: Aluminium eloxiert Vorratsflasche: 100 cm³, aus autoklavierbarem PSU</p> <p>Upper part: aluminum eloxiert supply bottle: 100 cm³ from PSU, to autoclave</p> <p>H 6600140</p>
	<p>Ersatzflasche 100 ml für Sprudel- und Aerosolbefeuchter aus PSU Bubble-Aerosol humidifier jar PSU 100 ml</p> <p>H 6600161</p>

10 Absaugung, Regler / Suction, Regulation Valve

	<p>Druckluftinjektor direkt; Regelbereich –0,8 bis 0 bar Compressed air injector direct; control range –0,8 to 0 bar</p> <p>H 6600200</p>
	<p>Druckluftinjektor direkt; mit Schnellstopventil; Regelbereich –0,8 bis 0 bar Compressed air injector direct; with quick-stop-valve; control range –0,8 to 0 bar</p> <p>SL 20 Saugleistung / suction power 21 l/min H 6600206</p> <p>SL 30 Saugleistung / suction power 32 l/min H 6600207</p>
	<p>Druckluftinjektor für Schiene; Regelbereich –0,8 bis 0 bar; ohne Anschlußschlauch Compressed air injector for rail 25x10 mm; control range –0,8 to 0 bar; without connection hose</p> <p>H 6600210</p>
	<p>Druckluftinjektor für Schiene; mit Schnellstopventil; Regelbereich –0,8 bis 0 bar; ohne Anschlußschlauch Compressed air injector direct; with quick-stop-valve; control range –0,8 to 0 bar; without connection hose</p> <p>SL 20 Saugleistung / suction power 21 l/min H 6600216</p> <p>SL 30 Saugleistung / suction power 32 l/min H 6600217</p>

	<p>Vakuumregler direkt; Regelbereich -0,8 bis 0 bar; Vacuum Regulation Valve direct; control range -0,8 to 0 bar</p> <p>H 6600230</p>
	<p>Vakuumregler direkt; Regelbereich -0,8 bis 0 bar Vacuum Regulation Valve direct; control range -0,8 to 0 bar</p> <p>SL 40 Saugleistung / suction power 40 l/min</p> <p>H 6600236</p>
	<p>Vakuumregler für Schiene 25x10 mm ohne Anschlußschlauch; Regelbereich -0,8 bis 0 bar Vacuum Regulation Valve for rail 25x10 mm; control range -0,8 to 0 bar; without connection hose</p> <p>H 6600240</p>
	<p>Vakuumregler für Schiene 25x10 mm ohne Anschlußschlauch; Regelbereich -0,8 bis 0 bar Vacuum Regulation Valve for rail 25x10 mm; control range -0,8 to 0 bar; without connection hose</p> <p>SL 40 Saugleistung / suction power 40 l/min</p> <p>H 6600241</p>

	<p>Entnahmestecker DIN mit DGAI-Verschraubung und Anschlußschlauch 1,5 m Probe DIN with DGAI screwing 1,5 m tubing</p> <p>H 6600105 O2 H 6600115 Air H 6600125 Vac</p>
	<p>Regulierventil direkt mit Schlauchanschluß Regulation Valve direct with hose conection</p> <p>H 6700100 O2 H 6700130 Air</p>
	<p>Druckminderer für Gasentnahme zum direkten Anschluß an die Entnahmestelle Regelbereich 0,5 - 6 bar</p> <p>H 5552700 O2 H 5552710 Air</p>
	<p>Sekretauffangglas kpl 0,3 Liter Secretion collecting jar compl. 0,3 ltr.</p> <p>H 6600270</p> <p>Ersatzauffangglas PSU Spare collecting jar PSU compl.</p> <p>H 6600161</p>

	<p>Sekretauffangglas kpl 1 Liter Secretion collecting jar compl. 1 ltr.</p> <p>H 6600250</p> <p>Ersatzauffangglas PSU Spare collecting jar PSU compl.</p> <p>H 6600251</p>
	<p>Sekretauffangglas kpl 1 Liter für Schiene Secretion collecting jar compl. 1 ltr. For rail 25x10 mm</p> <p>H 6600255</p>
	<p>Fingertip Finger tip</p> <p>H 0162410</p>
	<p>Bakterienfilter, autoklavierbar Bacteria filter autoclavable</p> <p>H 0331020</p> <p>Filtermembrane für Bakterienfilter 10er Set Filterdiaphragma for bacteria filter set of 10 pices</p> <p>H 0331030</p>

Notizen / Notes